



# 13- Tolérance et Ajustements

1er ST.. et 2ème SM-B- (Doc : élève)

## Conventions de représentation :

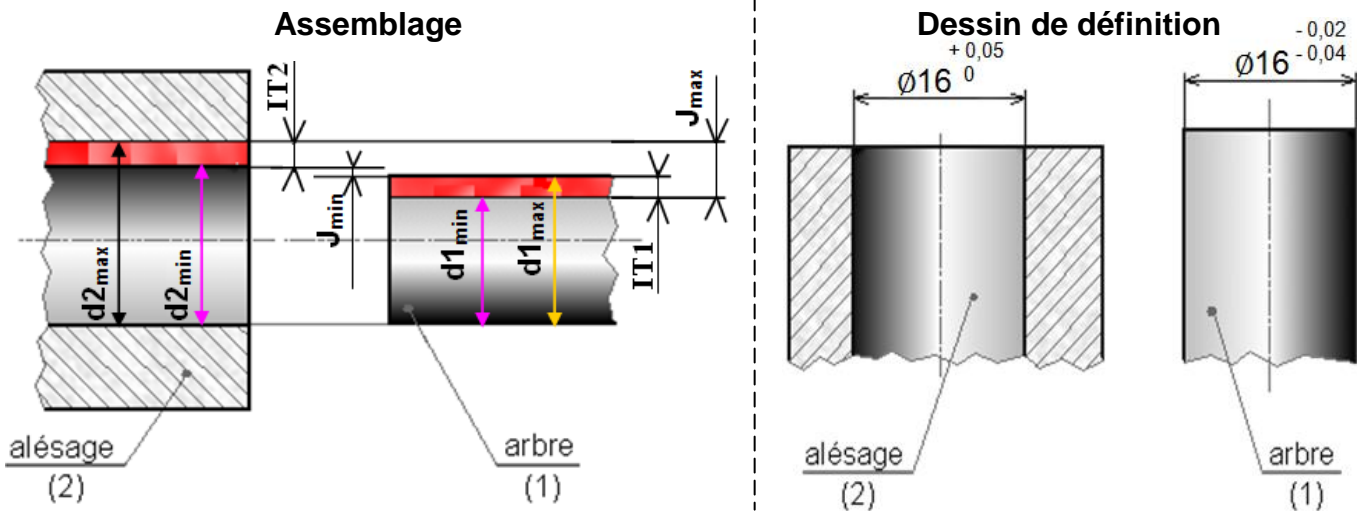
Chaque pièce dans un assemblage possède donc une cote tolérancée sur son dessin de définition. Les calculs associés aux chaînes de cotes permettent de coter les différents écarts de l'arbre et de l'alésage.

Pour l'alésage :  $\varnothing 16^{+0,05}_0$  = Cote Nominale  $\begin{matrix} ES \\ EI \end{matrix}$

**ES** : Écart Supérieur de l'alésage  
**EI** : Écart Inférieur de l'alésage

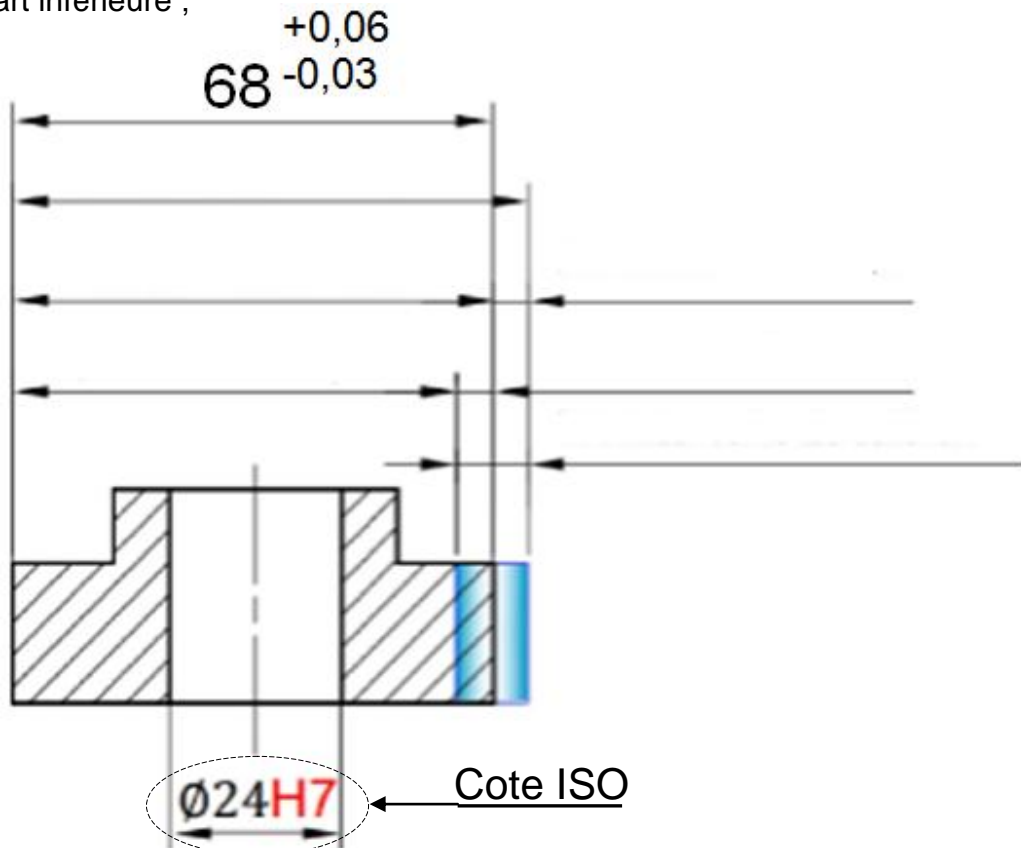
Pour l'arbre :  $\varnothing 16^{-0,02}_{-0,04}$  = Cote Nominale  $\begin{matrix} es \\ ei \end{matrix}$

**es** : écart supérieur de l'arbre  
**ei** : écart inférieur de l'arbre



**Indiquer** sur le dessin ci-dessous les éléments suivants :

- Cote minimale ; Intervalle de tolérance (IT);
- Cote nominale ; Écart supérieure ;
- Cote maximale ; Écart inférieure ;
- Cote bilimite.



# AJUSTEMENTS

## 1- Définition :

C'est l'assemblage de deux pièces de même dimension nominale. Un ajustement est désigné par cette dimension nominale suivie par des symboles relatifs au **CONTENANT (ALÉSAGE)** puis ceux qui correspondant au **contenu (arbre)**.

Sur les dessins d'ensemble des mécanismes, les ajustements entre les pièces assemblées doivent être indiqués ; cela permet, lors de la lecture du plan, de savoir si l'emmanchement est libre ou forcé (c'est à dire capable ou non de transmettre des efforts). **Exemple**

L'ajustement Ø20H7 g6	
Ø 20	Cote nominale : Diamètre 20
Lettre Majuscule : H	Indique la position de l'IT par rapport à la cote nominale d'un alésage
Lettre Minuscule : g	Indique la position de l'IT par rapport à la cote nominale d'un arbre
7 ; 6	Qualité : indique la valeur de l'IT
Ø 20H7	Sur le tableau des ajustements on lie : $20 \begin{smallmatrix} + \\ - \end{smallmatrix}$ ou $20 \begin{smallmatrix} + \\ - \end{smallmatrix}$ ou $20 \begin{smallmatrix} - \\ + \end{smallmatrix}$
Ø 20g6	Sur le tableau des ajustements on lie : $20 \begin{smallmatrix} + \\ - \end{smallmatrix}$ ou $20 \begin{smallmatrix} + \\ - \end{smallmatrix}$ ou $20 \begin{smallmatrix} - \\ + \end{smallmatrix}$

Tableau des ajustements  
Les intervalles de tolérances sont  $\mu\text{m}$  ( $1 \mu\text{m} = 0,001 \text{ mm}$ )

COTES NOMINALES	3	6	10	18	30	50	80	120	
	à 6 inclus	à 10 inclus	à 18 inclus	à 30 inclus	à 50 inclus	à 80 inclus	à 120 inclus	à 180 inclus	
ALÉSAGES	D10	+ 78	+ 98	+ 120	+ 149	+ 180	+ 220	+ 260	+ 305
		+ 30	+ 40	+ 50	+ 65	+ 80	+ 100	+ 120	+ 145
	E9	+ 50	+ 61	+ 75	+ 92	+ 112	+ 134	+ 159	+ 185
		+ 20	+ 25	+ 32	+ 40	+ 50	+ 60	+ 72	+ 85
	G6	+ 12	+ 14	+ 17	+ 20	+ 25	+ 29	+ 32	+ 39
		+ 4	+ 5	+ 6	+ 7	+ 9	+ 10	+ 12	+ 14
	G7	+ 16	+ 20	+ 24	+ 28	+ 34	+ 40	+ 47	+ 54
		+ 4	+ 5	+ 6	+ 7	+ 9	+ 10	+ 12	+ 12
	H6	+ 8	+ 9	+ 11	+ 13	+ 16	+ 19	+ 22	+ 25
		0	0	0	0	0	0	0	0
	H7	+ 12	+ 15	+ 18	+ 21	+ 25	+ 30	+ 35	+ 40
		0	0	0	0	0	0	0	0
	H8	+ 18	+ 22	+ 27	+ 33	+ 39	+ 46	+ 54	+ 63
	0	0	0	0	0	0	0	0	
H9	+ 30	+ 36	+ 43	+ 52	+ 62	+ 74	+ 87	+ 100	
	0	0	0	0	0	0	0	0	
H10	+ 48	+ 58	+ 70	+ 84	+ 100	+ 120	+ 140	+ 160	
	0	0	0	0	0	0	0	0	
H11	+ 75	+ 90	+ 110	+ 130	+ 160	+ 190	+ 210	+ 250	
	0	0	0	0	0	0	0	0	
H12	+ 120	+ 150	+ 180	+ 210	+ 250	+ 300	+ 350	+ 400	
	0	0	0	0	0	0	0	0	
H13	+ 180	+ 220	+ 270	+ 330	+ 390	+ 460	+ 540	+ 630	
	0	0	0	0	0	0	0	0	
arbres	J7	+ 6	+ 8	+ 10	+ 12	+ 14	+ 18	+ 22	+ 26
		- 6	- 7	- 8	- 9	- 11	- 12	- 13	- 14
	K6	+ 2	+ 2	+ 2	+ 2	+ 3	+ 4	+ 4	+ 4
		- 6	- 7	- 9	- 11	- 13	- 15	- 18	- 21
	K7	+ 3	+ 5	+ 6	+ 6	+ 7	+ 9	+ 10	+ 12
		- 9	- 10	- 12	- 15	- 18	- 21	- 25	- 28
	M7	0	0	0	0	0	0	0	0
		- 12	- 15	- 18	- 21	- 25	- 30	- 35	- 40
	N7	- 4	- 4	- 5	- 7	- 8	- 9	- 10	- 12
		- 16	- 19	- 23	- 28	- 33	- 39	- 45	- 52
	P6	- 9	- 12	- 15	- 18	- 21	- 26	- 30	- 36
		- 17	- 21	- 26	- 31	- 37	- 45	- 52	- 61
	P7	- 8	- 9	- 11	- 14	- 17	- 21	- 24	- 28
	- 20	- 24	- 29	- 35	- 42	- 51	- 59	- 68	

**Exemple :** Soit le montage de l'arbre 1 dans l'ALÉSAGE 2.

1- Compléter les cotes ISO et le tableau ci-dessous.

20 : dimension nominale de l'arbre 1 et de l'ALÉSAGE 3 ;

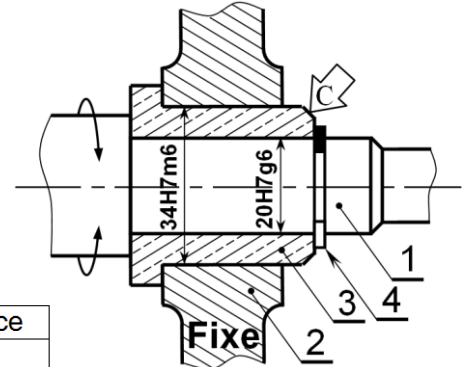
H7 : symbole de tolérance de l'ALÉSAGE 3 ( $\text{Ø}20\text{H}7 =$  ) ;

g6 : symbole de tolérance de l'arbre 1 ( $\text{Ø}20\text{g}6 =$  ) ;

34 : dimension nominale de l'arbre 3 et de l'ALÉSAGE 2 ;

H7 : symbole de tolérance de l'ALÉSAGE 2 ( $\text{Ø}34\text{H}7 =$  ) ;

m6 : symbole de tolérance de l'arbre 3 ( $\text{Ø}34\text{m}6 =$  ) ;



	Écartés supérieurs	Écartés inférieurs	Intervalle de tolérance
arbre 1	es =	ei =	$IT_1 = es - ei =$
ALÉSAGE 3	ES =	EI =	$IT_3 = ES - EI =$
arbre 3	es =	ei =	$IT_3 = es - ei =$
ALÉSAGE 2	ES =	EI =	$IT_2 = ES - EI =$

2- Compléter le graphe de mouvement :





**2- Détermination d'un ajustement :** "calcul des jeux"

➤ jeu Maxi = ALÉSAGE Maxi - arbre mini =  $(D_{nomi} + ES) - (D_{nomi} + ei) = ES - ei =$

➤ jeu mini = ALÉSAGE mini - arbre Maxi =  $(D_{nomi} + EI) - (D_{nomi} + es) = EI - es =$

Suivant les signes des **jeux Maxi** et **jeux mini**, trois sortes d'ajustements se présentent.

✓ **Ajustement avec jeu :** si les jeux Maxi et mini sont positifs ;

✓ **Ajustement serré :** si les jeux Maxi et mini sont négatifs ;

✓ **Ajustement incertain :** si le jeu Maxi positif et le jeu mini négatif.

	40H7g6	25J7h6	80H7p6
Tolérance de l'alésage	40H7 =	25J7 =	80H7 =
Tolérance de l'arbre	40g6 =	25h6 =	80p6 =
Le signe des jeux	jeu <sub>Maxi</sub> 0   jeu <sub>mini</sub> 0	jeu <sub>Maxi</sub> 0   jeu <sub>mini</sub> 0	jeu <sub>Maxi</sub> 0   jeu <sub>mini</sub> 0
Type d'ajustement			

**3- Application :** "Type d'ajustement"

En se référant au tableau des ajustements, **compléter** le tableau suivant :

Ajustements	Cn	Alésage			Arbre			J <sub>maxi</sub>	J <sub>mini</sub>	Type
		ES	EI	IT	es	ei	it			
120 H7 f6										
70 H6 g6										
155 H7 h10										
86 H8 j6										
76 H7 k6										
45 H7 m6										
160 H7 n6										
92 H7 p6										
20 M7 g6										
40 M7 h6										
35 N7 j6										
15 P6 k5										
64 G7 m6										
75 D10 p6										

Par expérience, voila une méthode pratique pour connaitre le type de l'ajustement pour cela :

- Affecter la lettre majuscule "H" pour les alésages ; et les lettres minuscules pour les arbres :

a; b; c; d; e; f; g H i; j; k; l; m; n; o p; q; r; s; t; u; v; w; x; y; z

Étude des ajustements	Ajustement avec jeu	Ajustement incertain	Ajustement serré
Calcul des ajustements	Jeu <sub>Maxi</sub> > 0 Jeu <sub>mini</sub> > 0	Jeu <sub>Maxi</sub> > 0 Jeu <sub>mini</sub> < 0	Jeu <sub>Maxi</sub> < 0 Jeu <sub>mini</sub> < 0
Étude des liaisons	Ajustement avec jeu	Ajustement serré démontable	Ajustement serré indémontable
Montage des roulements	Ajustement avec jeu	Ajustement serré	